


**HCM RAJASTHAN STATE INSTITUTE OF PUBLIC
ADMINISTRATION (OTS), J.L.N. MARG, JAIPUR**
BID DOCUMENT FOR PURCHASES OF FURNITURE IN
HOSTEL (VISHRANTI) JAIPUR

LIMITED NOTICE INVITING BID

HCM RIPA invites bid from the eligible bidders MSME Registered Firm s for Supply of Furniture in Hostel (Vishranti). :-

Sr. No.	Description	Remark
1.	Goods to be purchased	Single Bed (Wooden)
2.	Estimated value of Goods	Rs. 1,90,000/- (One Lac Ninety Thousand only)
3.	Date of uploading of BID Document	08.02.2017
4.	Last Date for submission of BID	15.02.2017
5.	Date/Time/Place of opening of Technical Bid	15.02.2017 at 03-30 PM in Room No. 302


1. Detail of this bid notification and qualification criteria can also be seen on website www.hcmripa.gov.in & <http://sppp.raj.nic.in>


ADDITIONAL DIRECTOR
HCM RIPA

कमांक: एफ.10(3)(13) / पंलग क्रय / विश्रान्ति / रीपा / 2016-17 / 23239-10 दिनांक: 8.2.17

प्रतिलिपि निम्न को सूचनार्थ एवं आवश्यक कार्यवाही हेतु प्रेषित है:-

1. श्रीमती सुधा सिंह, प्रोग्रामर, ह.च.मा.रीपा, जयपुर को भेजकर लेख है कि उपरोक्त निविदा का प्रकाशन SPPP पोर्टल पर तथा रीपा वेबसाईड पर करवाने का श्रम करें।
2. नोटिस बोर्ड, कोषालय, शासन सचिवालय, जयपुर।
3. गार्ड फाईल


Joint Director &
OIC (Vishranti)

फर्नीचर कय करने हेतु बोली प्रपत्र

अनुमानित व्यय 1.90 लाख रूपयें

फर्म/व्यक्ति का नाम व पता
मय दूरभाष संख्या एवं फ़ैक्स

सेवा में,

महानिदेशक महोदया,
ह.च.मा. राजस्थान राज्य लोक प्रशासन संस्थान
जयपुर-302017

विषय: **34 नग पंलग लकडी के (सिंगल बैड) कय करने हेतु सीमित बोली की दरें प्रस्तुत करने बाबत।**

महोदया,

उक्त विषयान्तर्गत हम आपके संस्थान द्वारा आमंत्रित की गई सीमित बोली के अन्तर्गत 34 नग पंलग लकडी के (सिंगल बैड) आपूर्ति करने की बोली को निर्धारित प्रपत्र में प्रस्तुत कर रहे हैं। हमें बोली की समस्त शर्तें स्वीकार हैं।

धन्यवाद।

भवदीय,

(बोली दाता के हस्ताक्षर मय सील)

राजस्थान सरकार
हरिश्चन्द्र माथुर राजस्थान राज्य लोक प्रशासन संस्थान
जवाहर लाल नेहरू मार्ग ,जयपुर-302017

क्रमांक: एफ.10(3)(13)/पंलग क्रय/विश्रान्ति/रीपा/2016-17/23239/40

दिनांक:8-2-2017

1. बोली जिस कार्य के लिये है उसका नाम:- पलंग लकडी के क्रय (सिंगल बैड)
2. बोली प्रस्तुत करने वाली फर्म का नाम व डाक का पता:-
.....
3. फर्म के दूरभाष नम्बर व फ़ैक्स नम्बर:-.....
.....
4. विज्ञापन संख्या व दिनांक.....
5. हमने ह.च.मा. रीपा, जयपुर सीमित बोली की शर्तों को भली प्रकार से पढ़ लिया है तथा बोली सूचना में वर्णित सभी शर्तों की सहमति में हस्ताक्षर कर दिये हैं। उक्त बोली सूचना की अतिरिक्त शर्तों से बाध्य होना स्वीकार करते हैं।
6. आपूर्ति आदेश जारी होने के 15 दिवस में सामग्री उपलब्ध (मय इन्स्टोलेशन) करा दी जावेगी।
7. विनिर्माता/डीलर की घोषणा का प्रमाण-पत्र संलग्न है।
8. विनिर्माता/डीलर का पेन/टीन नम्बर (प्रति संलग्न)
9. वैट रजिस्ट्रेशन मय बकाया कर नहीं होने का प्रमाण -पत्र (यदि लागू हो)
10. MSME Ragistration (प्रति संलग्न)

(बोली दाता के हस्ताक्षर मय सील)

राजस्थान सरकार
हरिश्चन्द्र माथुर राजस्थान राज्य लोक प्रशासन संस्थान
जवाहरलाल नेहरू मार्ग, जयपुर-302017

सीमित बोली के लिए बोली की शर्तें

टिप्पणी: बोली दाताओं को इन शर्तों को सावधानीपूर्वक पढ़ना चाहिए तथा अपनी बोली भेजते समय इनका पूर्णरूपेण पालन करना चाहिए।

तकनीकी बोली/बोली की शर्तें:-

1. बोली निश्चित दिनांक एवं समय तक बोली सूचना में दिए गए विनिर्देशों के अनुसार निर्धारित प्रारूप में प्रस्तुत की जाएगी। विलम्ब/देरी से प्राप्त बोलियों पर तथा विहित प्रारूप से भिन्न प्रारूप में प्रस्तुत बोलियों पर विचार नहीं किया जायेगा।
2. बोली वास्तविक डीलरों/सेवा दाताओं द्वारा ही दी जाएगी। इस संबंध में घोषणा प्रस्तुत करेंगे।
3. (i) फर्म के गठन आदि में किसी भी परिवर्तन की सूचना क्रेता अधिकारी को लिखित में बोलीदाता द्वारा दी जायेगी तथा इस परिवर्तन से संविदा के अधीन किसी भी दायित्व से फर्म के पहले सदस्य को मुक्त नहीं किया जाएगा।
4. (ii) संविदा के संबंध में फर्म में किसी भी नए भागीदार/भागीदारों के ठेकेदार द्वारा फर्म में तब तक स्वीकार नहीं किया जाएगा जब तक कि वे इसकी समस्त शर्तों को मानने के लिए बाध्य नहीं हो जाते एवं क्रेता अधिकारी को इस संबंध में लिखित इकरार नामा प्रस्तुत नहीं कर देते। प्राप्ति स्वीकृति के लिए ठेकेदार की रसीद या बाद में उपरोक्त रूप में स्वीकार की गयी किसी भागीदार की रसीद उन सब को बाध्य करेगी तथा वह संविदा के किसी प्रयोजन के लिए पर्याप्त रूप से उन्मुक्ति होगी।
5. बिक्री कर/सेवा कर पंजीयन एवं बिक्रीकर चुकता प्रमाण पत्र: कोई भी डीलर/सेवा दाता यदि उस राज्य में, प्रचलित जहाँ उसका व्यवसाय स्थित है, बिक्री कर के अन्तर्गत पंजीकृत नहीं है तो वह बोली नहीं दे सकेगा। बिक्री कर पंजीयन संख्या का उल्लेख करें (प्रमाण पत्र की सत्यापित प्रति संलग्न करें) तथा बिक्रीकर कर चुकता प्रमाण पत्र की प्रति संलग्न करें। (यदि लागू हो तो संलग्न करें)
6. **फर्म** को जारी पैन कार्ड की फोटो प्रति संलग्न की जावे।
7. **विधिमान्यता:** बोलियों, उनके खोले जाने की दिनांक से तीन माह की अवधि के लिए विधि **मान्य होगी।**
8. अनुबन्धकर्ता के लिए यह समझा जाएगा कि उसने प्रदाय किये जाने वाले वस्तुओं सम्बन्धी शर्तों, विनिर्देशों आदि की सावधानीपूर्वक जाँच कर ली है। यदि उसे इन शर्तों के किसी भाग के आशय के बारे में कोई संदेह हो, तो वह संविदा पर हस्ताक्षर करने से पूर्व, उसे क्रेता अधिकारी को भेजेगा तथा उससे स्पष्टीकरण प्राप्त करेगा।
9. सेवा दाता/अनुबन्धकर्ता अपनी संविदा को या उसके किसी सारवान भाग को किसी अन्य एजेन्सी को नहीं सौंपेगा या उप-भाड़े पर नहीं देगा।
10. **विनिर्देश:** प्रदाय की गयी सभी वस्तुएँ बोली में निर्धारित विनिर्देश, टेडमार्क के पूर्णतया अनुरूप होंगी तथा जहाँ पर वस्तुओं की आई.एस. आई. विनिर्देश के अनुसार अपेक्षा की गई हों वहाँ उन मर्दों को पूर्ण रूप से उन विनिर्देश के अनुरूप होना चाहिए तथा उन पर वह मार्क होना चाहिए।
11. **निरीक्षण:**
 - (क) क्रेता अधिकारी या उसका विधिवत प्राधिकृत प्रतिनिधि को किसी भी समय सेवादाता/ अनुबन्ध कर्ता के कार्य स्थल के निरीक्षण एवं जाँच करने की शक्ति होगी।
 - (ख) बोलीदाता अपने कार्यालय, गोदाम एवं वर्कशाप के परिसर का, जहाँ पर निरीक्षण किया जा सकता है, पूर्ण पता, उस व्यक्ति के नाम व पते के साथ देगा जिससे उस प्रयोजन के लिए सम्पर्क करना होगा।
12. अनुबन्ध हेतु संविदा को, यदि अनुबन्ध क्रेता अधिकारी की संतुष्टि के अनुसार नहीं किया जाता है, तो बोलीदाता को सुनवाई का एक युक्तियुक्त अवसर देने के बाद क्रेता अधिकारी किसी भी समय निराकृत कर सकता है। वह इस प्रकार निराकृत करने के कारणों को अभिलिखित करेगा।

13. बोलीदाता या उसके प्रतिनिधि की ओर से प्रत्यक्ष या अप्रत्यक्ष रूप से अपना पक्ष समर्थन कराना एक प्रकार की अनर्हता होगी।
14. **सामान आपूर्ति करने की अवधि:**— बोलीदाता को पलंग (लकड़ी के) आदेश जारी होने के 15 दिवस में आपूर्ति करना होगा।
15. **भुगतान:** (i) फर्म के द्वारा संतोषजनक सप्लाइ व इन्सन्टालेशन का तकनीकी अधिकारी के प्रमाणीकरण उपरान्त पूर्ण भुगतान कर दिया जावेगा।
(ii) विवादास्पद मदों के संबंध में, राशि का 10 से 25 प्रतिशत तक को रोका जाएगा तथा उस विवाद का निपटारा हो जाने पर उसका भुगतान कर दिया जाएगा।
(iii) उन मामलों के संबंध में, जिनमें परीक्षण करने की जरूरत है, भुगतान तभी किया जाएगा जब उनका परीक्षण कर लिया जाए तथा प्राप्त हुए परीक्षण परिणाम विहित विनिर्देशों के अनुरूप हों।
16. (i) बोली प्रपत्र में सुपुर्दगी के लिए विनिर्दिष्ट समय को संविदा के सार रूप में समझा जाएगा तथा सफल बोलीदाता क्रेता अधिकारी से स्पष्ट आदेश के प्राप्त होने पर अवधि के भीतर प्रदाय करेगा।
(ii) परिसमापित नुकसानी:— जी.एफ.एण्ड ए आर में विहित परिसमापित नुकसानी की दरें प्रभावी होंगी। (2.5% / 5% / 7.5% / व 10% प्रतिशत)
(क) यदि सेवा/अनुबन्ध किन्हीं बाधाओं के कारण संविदान्तर्गत सेवा/अनुबन्ध को पूरा करने के लिए समय में वृद्धि करना चाहता है, तो वह लिखित में उस प्राधिकारी को आवेदन करेगा जिसने कार्य हेतु आदेश दिया है किन्तु वह उसके लिए निवेदन बाधा के घटित होने पर तुरन्त उसी समय करेगा न कि प्रदाय पूर्ण होने की निर्धारित तारीख के बाद करेगा।
(ख) यदि सेवा/अनुबन्ध करने में उत्पन्न हुई बाधा बोलीदाता के नियंत्रण से परे कारणों से हुई हो तो सुपुर्दगी की अवधि में वृद्धि परिसमापित नुकसानी सहित या रहित की जा सकेगी।
17. यदि बोलीदाता ऐसी शर्तें आरोपित करता है जो इसमें वर्णित शर्तों के अतिरिक्त हैं या उनके विरोध में हैं, तो उसकी बोली को संक्षिप्त रूप में कार्यवाही कर रद्द कर दिया जाएगा। किसी भी सूरत में इनमें से किसी भी शर्त को स्वीकार किया हुआ नहीं समझा जाएगा जब तक कि क्रेता अधिकारी द्वारा जारी किए गए बोली स्वीकृति के पत्र में विशेष रूप से उल्लेखित न किया गया हो।
18. क्रेता अधिकारी किसी भी बोली को जो आवश्यक रूप से न्यूनतम दर की बोली नहीं है, स्वीकार करने, बिना कोई कारण बतलाये किसी भी बोली को रद्द करने या जिन वस्तुओं के लिए बोलीदाता ने बोली दी है, उन सब के लिए या किसी एक या अधिक के लिए बोली को स्वीकार करने या एक फर्म/प्रदायकर्ता से अधिक को सामान की मदों को वितरित करने के अधिकार को अपने पास आरक्षित रखेगा। न्यूनतम दर पर एक से अधिक बोलीदाताओं से दर संविदा की जा सकती है। विभाग की कमेटी को बोली प्रपत्रों में प्राप्त किसी विशेष ब्राण्ड को गुणवत्ता के आधार पर तकनीकी समिति की सिफारिश के आधार पर रद्द करने का पूर्ण अधिकार होगा। बोली में उल्लेखित समस्त आइटमों की दरों को अंकित कराना अनिवार्य है।
19. **एनेक्सचर 'ए'** में दिये गये स्पेसिफिकेशन के अनुसार ही सामग्री की गुणवत्ता सुनिश्चित की जावे।
20. आपूर्ति की गई सामग्री के गुणवत्ता सम्बन्धी विवाद होने की स्थिति में जाँच हेतु भेजने पर जाँच का प्रभार आपूर्तिकर्ता द्वारा वहन किया जावेगा।
21. यदि संविदा के निर्वचन, आशय या संविदा की शर्तों के उल्लंघन के संबंध में कोई विवाद उत्पन्न होता है तो पक्षकारों द्वारा मामले को निदेशक, ह.च.मा. राजस्थान राज्य लोक प्रशासन संस्थान, जयपुर के समक्ष रखा जायेगा और इस विवाद पर वे दोनों पक्षों की बात सुनेंगे तथा उनका निर्णय अंतिम होगा।
22. समस्त विधिक कार्यवाहियाँ, यदि संस्थित किया जाना आवश्यक हो, किसी भी पक्षकार/(सरकार या ठेकेदार) द्वारा जयपुर शहर में स्थित न्यायालयों में ही की जाएगी, अन्यत्र नहीं की जाएंगी।
23. शेष शर्तें राजस्थान लोक उपापन में पारदर्शिता अधिनियम 2012 व नियम 2013 एवं सामान्य वित्तीय एवं लेखा नियमों के अनुसार मान्य होगी।
24. RTPP Act, 2012 की धारा 46 के तहत विवर्जित फर्म बोली में भाग लेने की पात्र नहीं होंगी।
25. बोली लगाने वाले के द्वारा सत्यनिष्ठा संहिता का भंग करने पर उपापन संस्था आर.टी.पी.पी. एक्ट 2012 की धारा 11 की उप धारा 3 और धारा 46 के अनुसार समुचित कार्यवाही कर सकेगी।

TENDER TECHNICAL SPECIFICATIONS OF THE FURNITURE

Sr. No	Specification	Size	विशेष विवरण
1.	<i>Single Bed</i> (Wooden)	72"x36"x15"	-----
2.	Back Support (तकिया)	30"x27"x1½"	-----
		30MM	ब्लाक बोर्ड (ISI)
		4 MM	टीक प्लाई
		35MMx6MM	टीक हॉफ राउण्ड मोल्डींग
3.	साईड पट्टी	72"x6"x1"	-----
		25MM	ब्लाक बोर्ड (ISI)
		4 MM	टीक प्लाई
		35MMx6MM	टीक प्लाई हॉफ राउण्ड मोल्डींग
4.	पाये (Legs)	25"x2"x2"	-----
5.	सपोर्ट	36"x27"x1½"	-----
6.	टॉप	12MM	Commercial Plywood
7.	पॉलिश	-----	डार्क ब्राउन (मेलामाईन)

नोट—नमूना संस्थान में देखा जा सकता है।

बोलीदाता के हस्ताक्षर मय मोहर

Annexure –B

FINANCIAL BID

Vendors shall quote all inclusive of prices (i.e. price inclusive of all taxes,
Transportation and all other expenses for delivery and installation per item)

Sr. No.	Name of the item	Quantity	Amount in figure's (with all taxes & Installation Charges etc.)	Amount in words (with all taxes & Installation Charges etc.)
1.	Single Bed (Wooden)	34		

बोलीदाता के हस्ताक्षर मय मोहर



पलंग साइज 72" x 36" x 15"

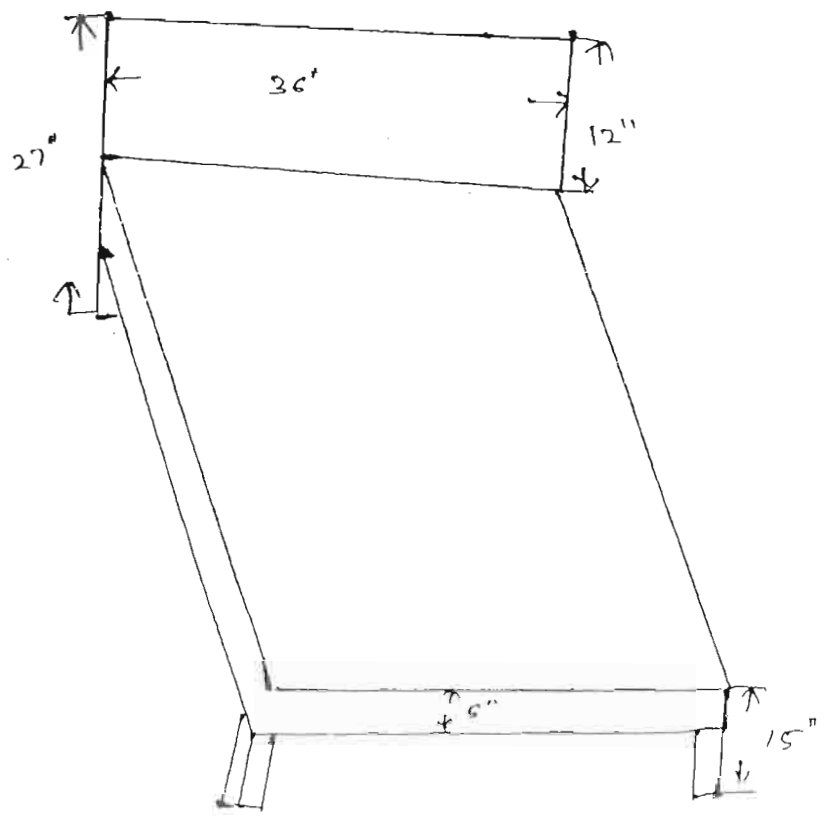
- 1 -

हाकिपा

36MM वलकन बोर्ड
4MM टीक लोर्ड
35MM x 6MM
टीक हॉफ राउंड
मोल्डींग

साइज

36" x 27" x 1 1/2"



साइड पट्टी

25MM वलकन बोर्ड
4MM टीक लोर्ड
30MM x 6MM हॉफ
राउंड टीक मोल्डींग

साइज

72" x 6" x 1"

पाद व समर्थ

15" x 2" x 2 36" x 2" x 1 1/2 - 3 नंग

हॉफ

12MM डॉगमॅटिफाल लोर्ड

~~पॉलिश~~ पालीश

उर्फ वॉडन मॅलागाइन

नोट - नमुना संस्धान में देखा जा सकता है।